

MÉTALEC

PORTES & CADRES D'ACIER



La **Force** de l'expertise



Avec sa variété de modèles, issus d'une longue expérience, Métalec est devenue un spécialiste reconnu dans la fabrication de portes et cadres d'acier qui conviennent à tous genres de projets commerciaux, industriels et institutionnels.

Soucieuse de la satisfaction de sa clientèle et du travail bien fait, Métalec s'est entourée, au fil des ans, d'un personnel qualifié offrant un service personnalisé pour une conception standard ou sur mesure.

Principalement au service d'un réseau de distributeurs spécialisés en construction au Canada, aux États-Unis et à l'étranger, Métalec fabrique des produits durables et fiables basés sur des équipements de production automatisés et un contrôle de qualité réalisé à chaque étape de la fabrication.

Chez Métalec, la diversité des produits permet de satisfaire tous les besoins en portes d'acier dans un bâtiment en construction ou en rénovation.

Parmi la gamme des modèles offerts, on compte la porte d'acier avec résistance au feu, la porte sécuritaire, la porte insonorisée, la porte en acier inoxydable et la porte isolée ou non isolée.

Des cadres de porte en acier soudés ou mécaniques, en acier inoxydable et à bris thermique complètent les produits pour fabriquer un ensemble convenant à toutes les exigences.

Métalec, la force de l'expertise!



TABLE DES MATIÈRES

Cadres en acier mécanique.....	p. 4
Cadres en acier soudé	p. 6
Cadres à bris thermique.....	p. 8
Cadres architecturaux	p. 10
Cadres et portes insonorisés.....	p. 12
Portes en acier.....	p. 14
Portes sécuritaires	p. 20
Cadres et portes en acier inoxydable	p. 24
Certifications et spécifications	p. 26
Normes de résistance au feu	p. 28

CADRES EN ACIER MÉCANIQUE

Les cadres d'acier de type mécanique à onglets de la série "CM", fabriqués par Métalec, sont conçus pour être installés une fois la cloison mise en place. Le double retour de la gorge du cadre d'acier mécanique permet un ajustement serré sans endommager le fini du mur. Six ancrages à tension permettent une installation ajustable sur chaque cadre assurant ainsi une fixation solide et un alignement d'aplomb. Les deux ancrages de plancher sont soudés au bas des jambages. Les cadres mécaniques s'installent en quelques minutes et peuvent être relocalisés si nécessaire, et ce, sans dommage.

SÉRIE "CM"

- Les cadres d'acier mécaniques sont fabriqués à partir d'acier galvanisé fini satiné de calibre 18,16 et 14;
- Ce type de cadre est facilement démontable et est muni de coins à onglets renforcés possédant quatre tenons (soudés aux jambages) pour faciliter l'assemblage des jambages et de la tête;
- Chaque jambage est pourvu de deux attaches à vis de tension et de deux attaches de plancher à la base;
- La tête est pourvue de deux attaches à vis de tension et dans le cas d'une porte piétonne double, la tête est munie de deux amortisseurs de caoutchouc;
- Le jambage du côté des pentures est préparé pour recevoir trois charnières standards de 114 mm x 102 mm (4-1/2" x 4");
- Le jambage du côté de la gâche est préparé pour recevoir une gâche de type ASA de 32 mm x 124 mm (1-1/4" x 4-7/8") ou en option une gâche en "T" de 29 mm x 70 mm (1-1/8" x 2-3/4") et est muni de trois amortisseurs de caoutchouc;
- Les cadres d'acier mécaniques sont disponibles avec une certification coupe-feu de 20 min., 45 min., 90 min. et 180 min.;
- La localisation et la préparation de la quincaillerie répondent aux normes de "l'American National Standard Institute".

SÉRIE "CM-20"

Aspects techniques

- Le cadre d'acier mécanique de série "CM-20" est conçu pour être utilisé avec les portes à âme vide de 35 mm (1-3/8") d'épaisseur;
- Ce cadre est fabriqué à partir d'acier galvanisé fini satiné de calibre 20. Il est utilisé fréquemment pour les projets d'édifices à logements et de condominiums;
- Les cadres d'acier de type mécanique sont démontables et sont munis de coins à onglets renforcés possédant quatre tenons soudés aux jambages pour faciliter l'assemblage des jambages et de la tête;
- Chaque jambage est pourvu de deux attaches à vis de tension et de deux attaches à la base;
- La tête est pourvue de deux attaches à vis de tension;
- Le jambage du côté des pentures est préparé pour recevoir deux charnières de 76 mm x 76 mm (3" x 3") avec des coins à rayon 16 mm (5/8");
- Une troisième préparation de charnière est disponible sur demande;
- Les renforts de charnière sont fabriqués en acier de calibre 16 et sont prépercés et soudés par résistance électrique au jambage;
- Le jambage du côté de la gâche est préparé pour recevoir une gâche standard en "T" de 29 mm x 70 mm (1-1/8" x 2-3/4") et est muni de deux amortisseurs de caoutchouc.

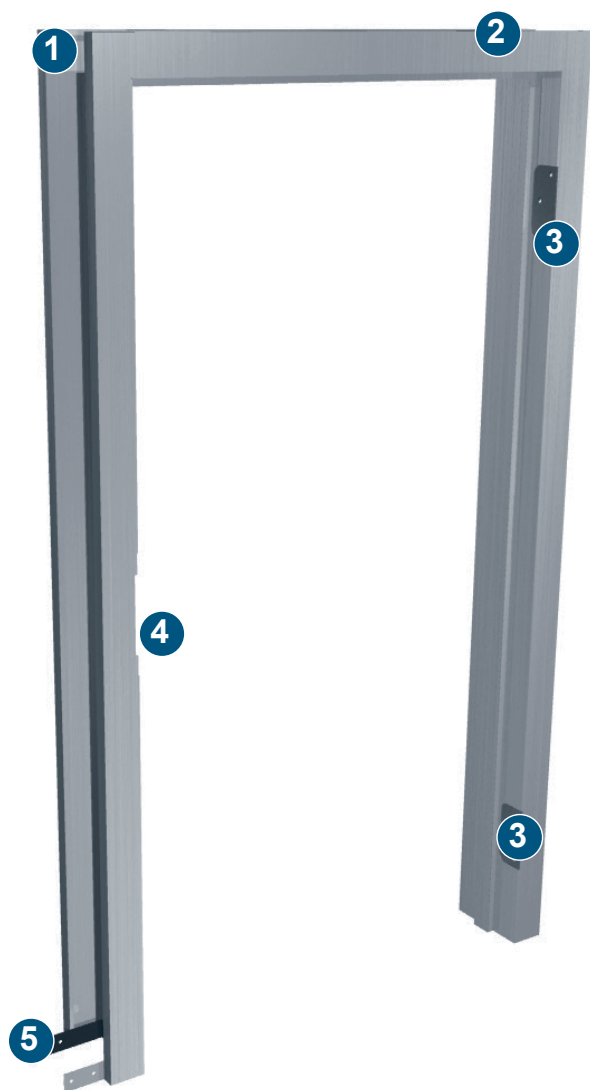
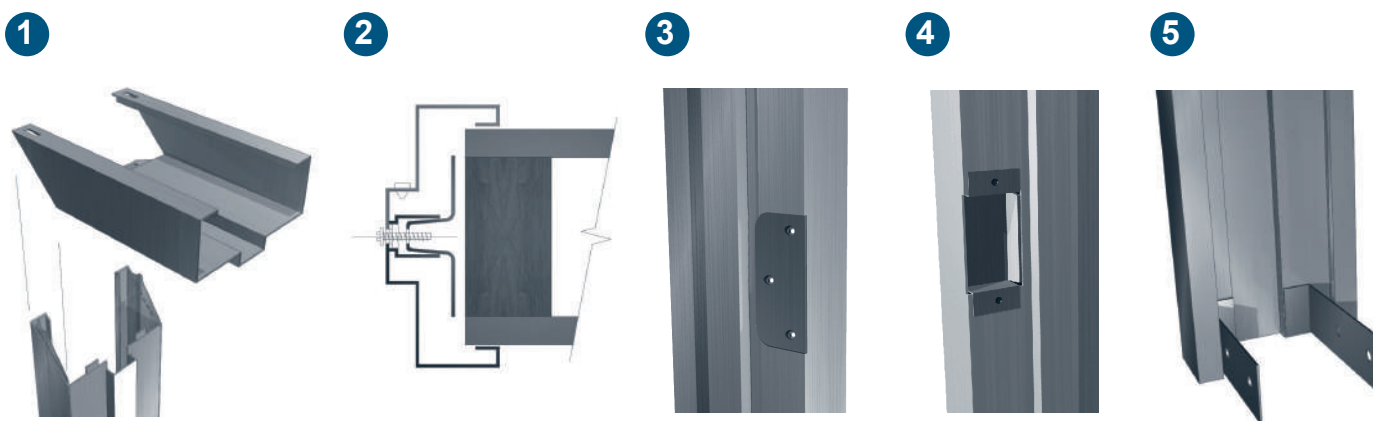


ILLUSTRATION :

- 1- Assemblage de coin à onglet mécanique
- 2- Vis de tension pour cadre mécanique
- 3- Renfort de charnière calibre 16
- 4- Préparation de gâche standard en "T"
- 5- Attache de base pour cadre mécanique

Illustration : Série "CM-20"



N.B. : D'autres machinages de quincaillerie sont disponibles sur demande.

CADRES EN ACIER SOUDÉ

Les cadres d'acier à onglets soudés de type "CS" sont conçus pour être installés avant la construction des cloisons intérieures. Ils offrent une durabilité accrue permettant ainsi une plus grande longévité.

SÉRIE "CS"

- Les cadres d'acier soudés de type "CS" sont fabriqués en acier galvanisé fini satiné de calibre 18, 16, 14 et 12;
- Les cadres sont soudés avec les coins à onglets selon ces deux procédés de soudure :
 - Standard > les joints sont soudés en exécutant un cordon de soudure continue seulement sur les faces intérieures des onglets.
 - En option > les joints sont soudés en exécutant un cordon de soudure continue à l'intérieur du profilé en entier.
- Les joints soudés sont lissés à la meule, garnis de pâte de remplissage et sablés jusqu'à l'obtention d'un fini lisse et uniforme;
- Les cadres d'acier sont pourvus de deux barres d'écartement temporaires soudées au pied du cadre. Ils sont pourvus de six attaches adaptées aux divers types de construction des murs et de deux attaches au plancher;
- Les cadres simples ont trois amortisseurs en caoutchouc sur le jambage gâche et les cadres doubles ont deux amortisseurs en caoutchouc sur la tête;
- Les cadres sont machinés pour recevoir les charnières et la gâche telles que spécifiées avec les cadres mécaniques;
- Les renforts de charnière sont protégés par des boîtes métalliques lorsqu'ils sont installés dans des murs de blocs en béton.

Ces cadres peuvent avoir une résistance au feu de 20 min., 45 min., 90 min. et 180 min. La localisation et la préparation de la quincaillerie rencontrent les normes de "l'American National Standard Institute".

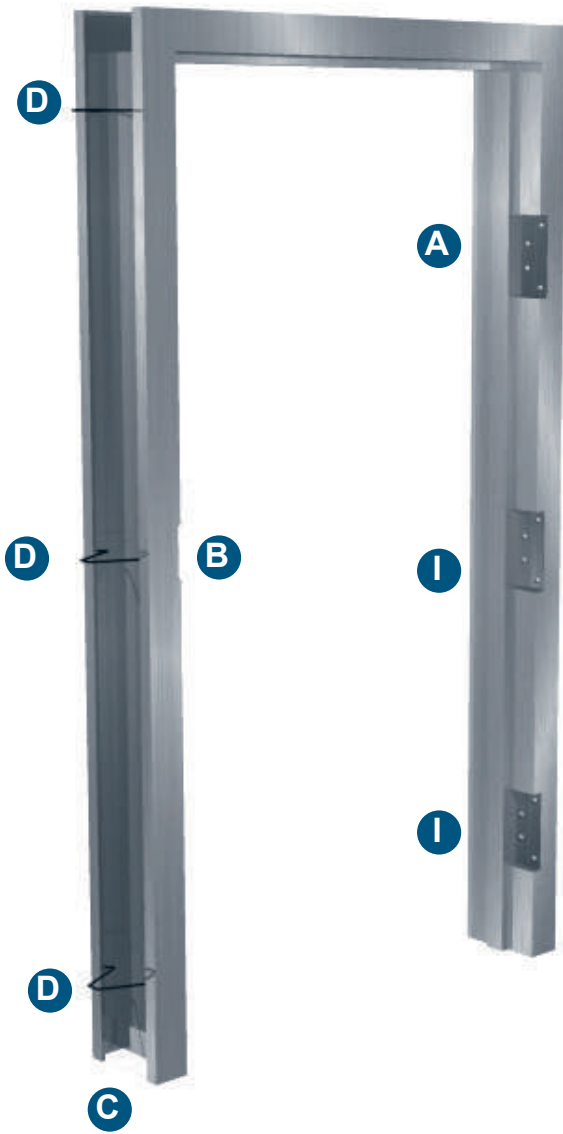
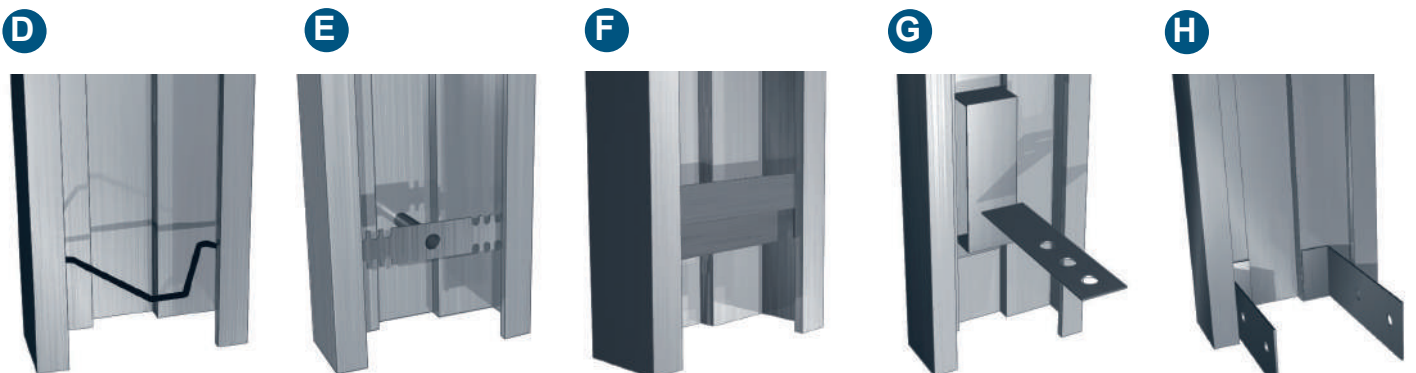
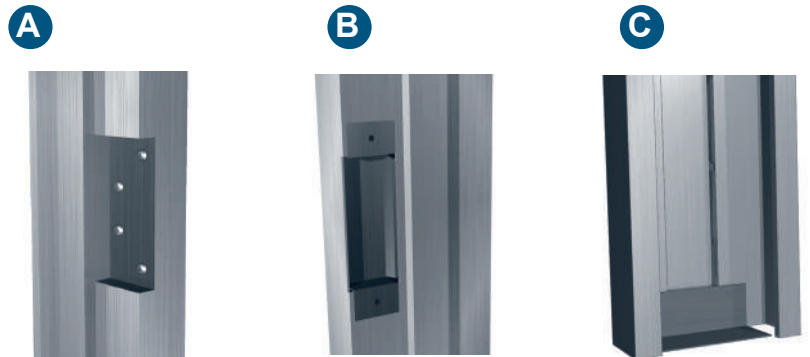


ILLUSTRATION :

- A- Renfort de charnière angulaire de calibre 10
- B- Préparation de gâche ANSI A115.1 (ASA)
- C- Attache au plancher (ATT #3)
- D- Attache pour mur de maçonnerie (ATT #5)
- E- Attache pour mur existant (ATT #6)
- F- Attache pour colombage de métal (ATT #8)
- G- Attache pour mur de maçonnerie (ATT #4)
- H- Attache pour colombage de bois (ATT #7)
- I - Renfort de charnière calibre 10

PLUSIEURS TYPES D'ATTACHE :



N.B. : D'autres machinages de quincaillerie sont disponibles sur demande.

CADRES À BRIS THERMIQUE

Métalec fabrique des cadres d'acier conçus spécifiquement pour les ouvertures extérieures, s'adaptant parfaitement aux fluctuations climatiques.

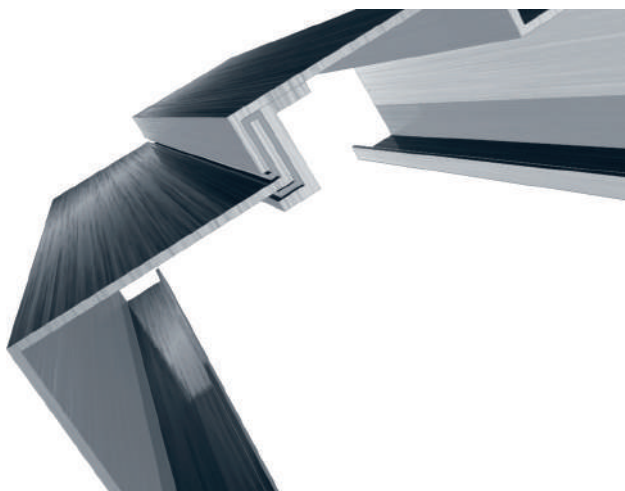
Les cadres d'acier à bris thermique sont fabriqués en deux parties séparées par une moulure de PVC éliminant ainsi le pont thermique. Les deux parties sont retenues ensemble par un renfort d'acier en forme de "Z" ne permettant aucun lien thermique des surfaces extérieures vers les surfaces intérieures du cadre.

Aspects techniques

- Les cadres d'acier sont fabriqués à partir d'acier galvanisé de calibre 16 ou 14;
- Les cadres sont de type mécanique ou de type soudé;
- Les attaches du cadre sont déterminées selon le type d'installation et en fonction de la composition du mur;
- Les cadres sont machinés pour recevoir la quincaillerie spécifiée;
- Les cadres simples ont trois amortisseurs en caoutchouc sur le jambage gâche et les cadres doubles sont munis de deux amortisseurs en caoutchouc sur la tête.

Recommandations

Pour optimiser la réduction de conductivité thermique de votre cadre d'acier, nous vous recommandons d'utiliser une porte isolée avec une âme de polyisocyanurate en panneau.



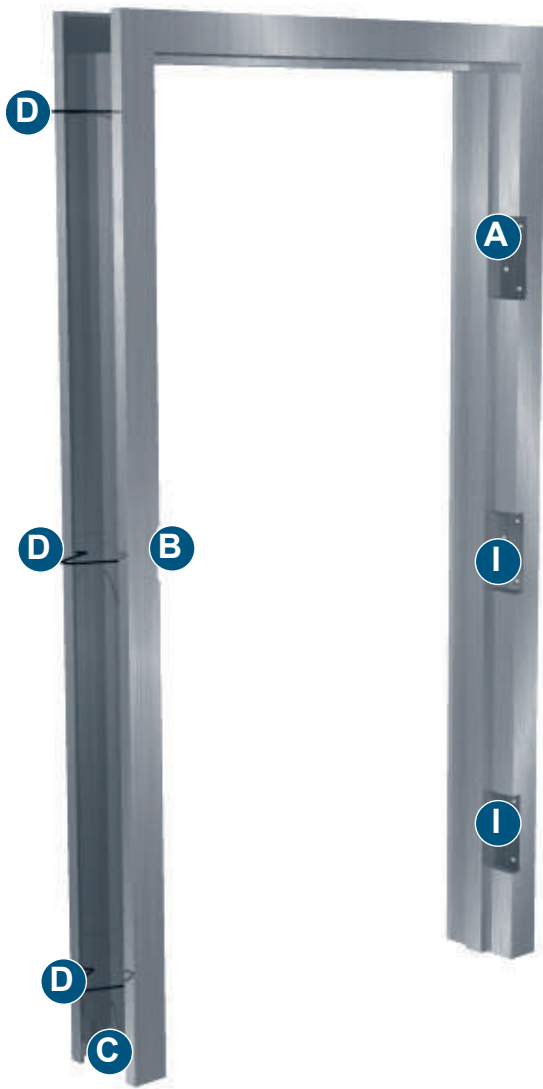
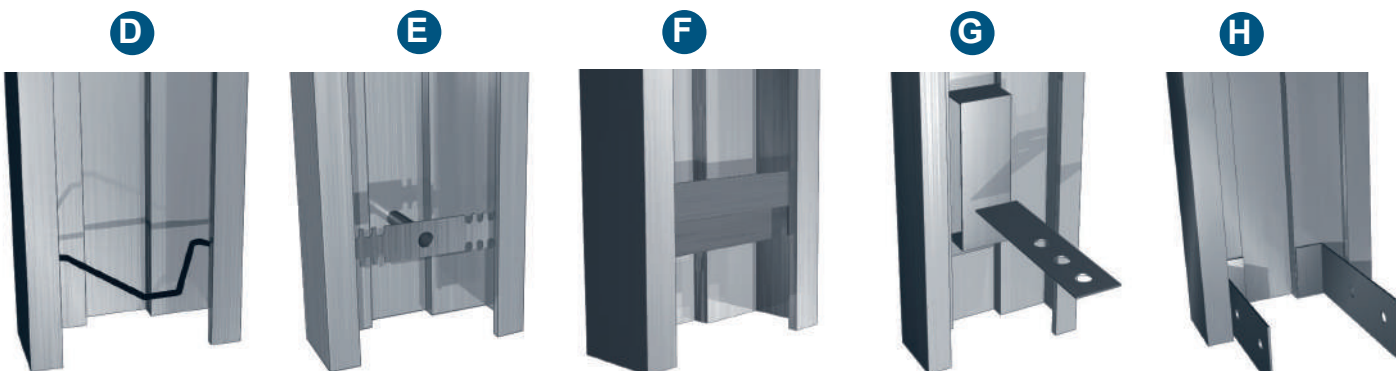


ILLUSTRATION :

- A- Renfort de charnière angulaire de calibre 10
- B- Préparation de gâche ANSI 115.1 (ASA)
- C- Attache au plancher (ATT #3)
- D- Attache pour mur de maçonnerie (ATT #5)
- E- Attache pour mur existant (ATT #6)
- F- Attache pour colombage de métal (ATT #8)
- G- Attache pour mur de maçonnerie (ATT #4)
- H- Attache pour colombage de bois (ATT #7)
- I- Renfort de charnière calibre 10

PLUSIEURS TYPES D'ATTACHE :



N.B. : D'autres machinages de quincaillerie sont disponibles sur demande.

CADRES ARCHITECTURAUX

Soucieuse du détail, Métalec conçoit ses cadres architecturaux selon les normes de qualité de fabrication et de finition exigées par les professionnels de l'industrie.

De par leur conception, ces cadres peuvent être fabriqués de différentes façons : cadre de porte avec vitre latérale ou avec imposte vitré. Ces cadres sont également disponibles en type cadre-fenêtre. Que ce soit pour des profilés standards ou sur mesure, Métalec peut fournir des cadres architecturaux adaptés à tout projet.

Conception

- Les cadres architecturaux sont fabriqués à partir d'acier galvanisé fini satiné de calibre 18, 16, 14 et 12;
- Les aboutements et les coins des cadres architecturaux sont soudés et poncés en surface et recouverts d'une couche d'apprêt;
- Les baguettes à vitre sont coupées, ajustées et fixées dans les ouvertures avec vis taraudeuse à tête ovale;
- Les attaches sont soudées ou fournies avec le cadre selon la composition du mur;
- Les cadres sont machinés pour recevoir la quincaillerie spécifiée. Une certification coupe-feu de 20 min., 45 min. et 90 min. est disponible sur demande;
- Les cadres architecturaux de calibres 16 et 14 sont également disponibles avec bris thermique pour les ouvertures extérieures. Tous les meneaux et mains courantes sont isolés en usine (en option) avec un isolant de fibre de verre avant l'assemblage final. Lorsque l'assemblage est terminé, un scellant au latex est appliqué dans les joints d'assemblage horizontaux extérieurs éliminant ainsi les risques d'infiltration d'eau.

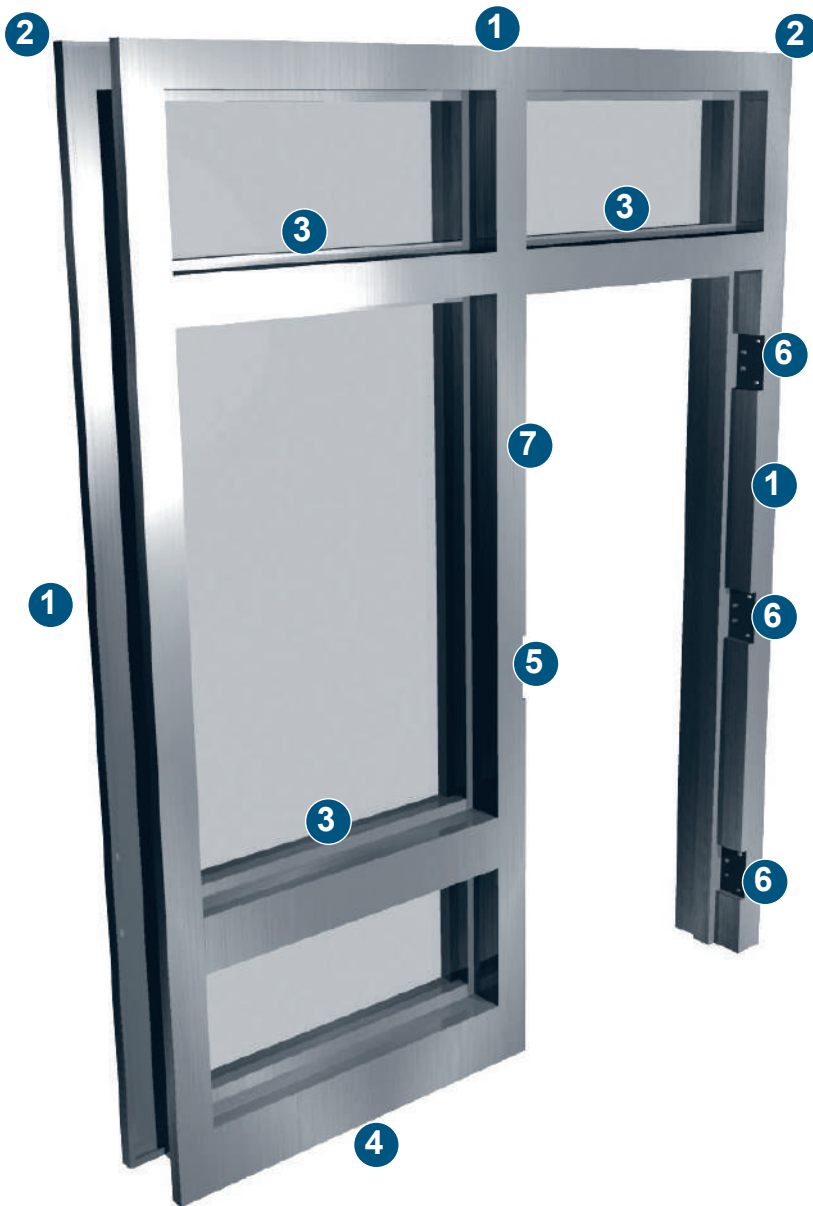
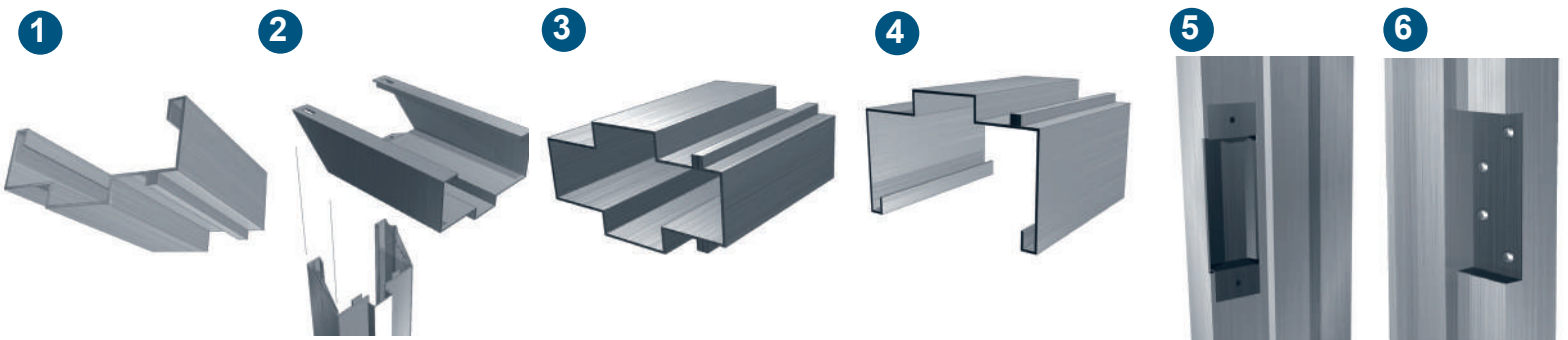
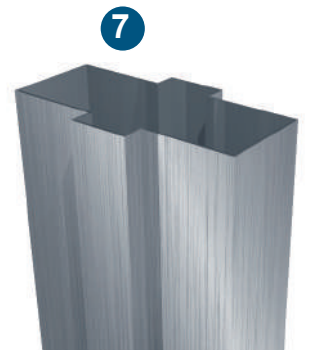


ILLUSTRATION :

- 1- Périmètre
- 2- Assemblage de coin à onglet
- 3- Main courante
- 4- Base
- 5- Préparation de gâche ANSI A115.1 (ASA)
- 6- Renfort de charnière calibre 10
- 7- Meneau



N.B. : D'autres machinages de quincaillerie sont disponibles sur demande.

CADRES ET PORTES INSONORISÉS

Type d'utilisation

Parmi sa gamme de produits, Métalec fabrique une porte en acier insonorisée possédant toutes les exigences acoustiques ASTM suivantes :

- E336 Standard Test Method for Measurement of Airborne Sound Insulation in Building;
- E413 Standard Classification for Determination of Sound Transmission Class (STC);
- C423 Sound Absorption and Sound Absorption Coefficients by the Reverberation Room Method.

Métalec vous offre l'ensemble comprenant la porte, le cadre, les coupe-son, le seuil tombant et le seuil d'aluminium.

- Degré acoustique disponible : STC-36, STC-40, STC-42, STC-44;
- Produit disponible avec résistance au feu jusqu'à 3 heures (180 min.).

CADRE

Description du cadre

- Les cadres d'acier insonorisés sont de modèle "CS" fabriqués en acier galvanisé fini satiné de calibre 16 ou 14;
- Le cadre est fabriqué avec les coins à onglets. Ces joints sont soudés avec soudure continue sur les faces intérieures des onglets;
- Les joints soudés sont lissés à la meule, garnis de pâte de remplissage et sablés jusqu'à l'obtention d'un fini lisse et uniforme;
- Les cadres sont pourvus de deux barres d'écartement temporaires soudées au pied du cadre, six attaches adaptées pour divers types de construction de mur et de deux attaches pour le plancher;
- Les cadres sont mortaisés, renforcés, percés et filetés pour recevoir trois charnières de type robuste 0,180" mesurant 114 mm x 102 mm (4-1/2" x 4") et une gâche ASA;
- Les renforts de charnière et de gâche sont protégés par des boîtes métalliques;
- Les cadres d'acier sont fabriqués avec un renfort pour les ferme-portes de surface;
- Les cadres sont fournis avec une étiquette indiquant le degré de classification acoustique (STC).

PORTE

Description de la porte

- La porte insonorisée de type "PI" de Métalec est fabriquée en acier galvanisé fini satiné de calibre 18,16 ou 14;
- La porte est parfaitement lisse, sans joint apparent sur les faces et les côtés;
- Les côtés de la porte sont biseautés de 3 mm sur 51 mm (1/8" sur 2"). Un capuchon d'acier de calibre 16, en forme de "U", est soudé d'affleurement au haut et au bas de la porte;
- L'intérieur de la porte est composé d'une âme insonorisée spécifique à Métalec qui remplira complètement tous les vides;
- La porte est machinée pour recevoir trois charnières de type robuste 0,180" mesurant 114 mm x 102 mm (4-1/2" x 4");
- La porte a une préparation pour serrure cylindrique standard (161). De plus, la porte est renforcée à l'endroit du ferme-porte et du seuil tombant de surface;
- Une étiquette est appliquée indiquant le degré de classification acoustique (STC).

STC-42

Description du système acoustique d'un ensemble "STC-42"

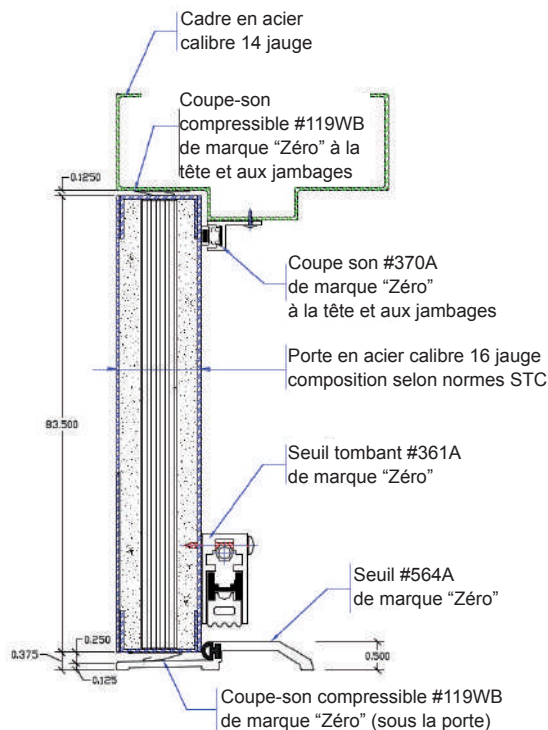


Illustration : STC-42

(FABRICANT "ZÉRO")

Le système acoustique est composé des éléments suivants :

- Coupe-son magnétique #370A installé sur l'arrêt de la porte;
- Coupe-son compressible #119W installé sur les jambages et la tête du cadre dans la partie figurée, et en dessous de la porte;
- Seuil tombant #361A installé en surface au bas de la porte;
- Seuil d'aluminium #564A.

Pour rencontrer le degré de classification acoustique spécifié, seuls les coupe-son fournis par Métalec sont permis.

PORTES EN ACIER

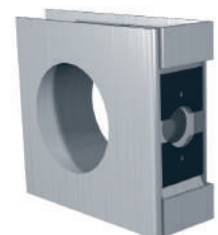
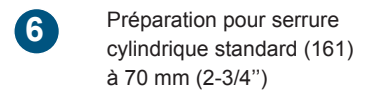
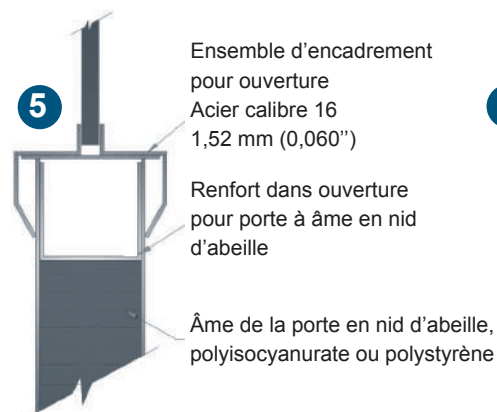
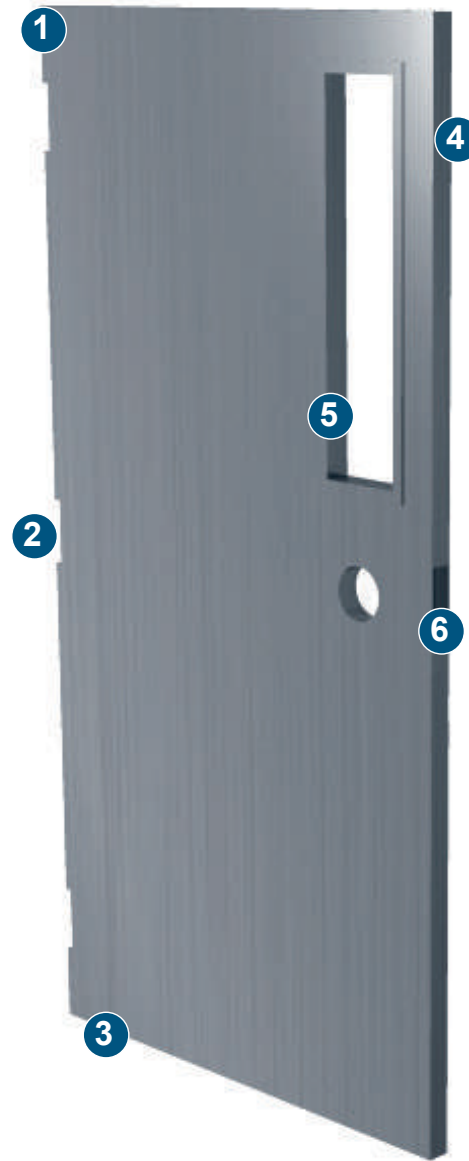
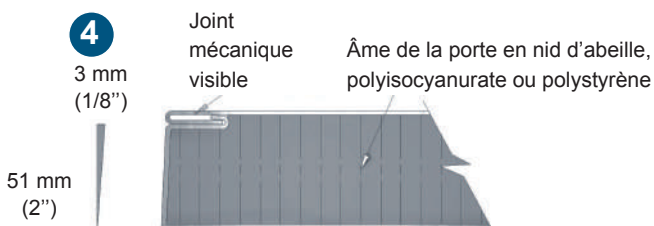
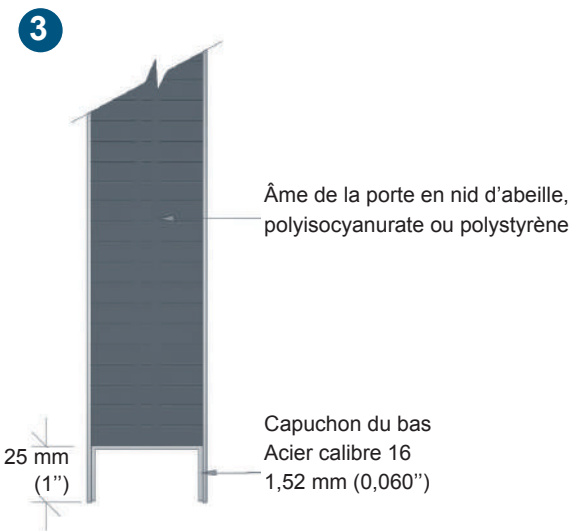
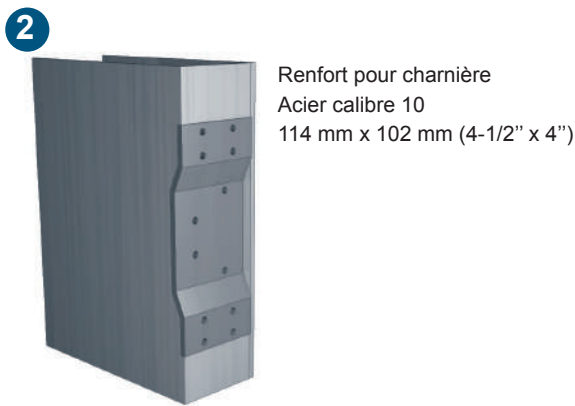
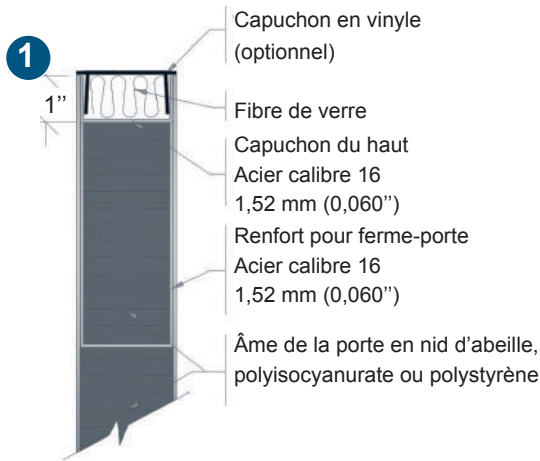
Au fil des ans, Métalec s'est forgée une solide réputation dans le domaine de la fabrication de portes d'acier à usage commercial, industriel ou institutionnel.

Les portes d'acier Métalec sont offertes dans plusieurs dimensions avec une variété de modèles et de noyaux disponibles. Elles peuvent être également offertes avec une résistance au feu de 20 min., 45 min., 90 min. et 180 min. Une étiquette certifiant la durée de la résistance au feu est apposée sur le produit.

SÉRIE "PS"

Aspects techniques

- Toutes les portes d'acier Métalec sont fabriquées à partir d'acier galvanisé fini satiné de calibre 20, 18, 16 ou 14;
- Les faces des portes sont parfaitement lisses, sans joint apparent;
- Les parois de la porte sont assemblées verticalement l'une à l'autre par un joint d'agrafage mécanique avec soudure meulée près des perforations de quincaillerie;
- Les côtés de la porte ont un biseau de 3 mm sur 51 mm (1/8" sur 2");
- Un capuchon d'acier de calibre 16, en forme de "U", est soudé par résistance électrique dans le haut et le bas de la porte à tous les 152 mm (6") centre en centre;
- L'intérieur des portes d'acier non isolées est composé d'une âme alvéolaire (nid d'abeille) en papier, de densité 16 kg/m³ (1,0 lb/pi³) avec cellule de 25 mm (1") de côté, laminé à la surface des parois par un adhésif à base de polyuréthane approuvé coupe-feu;
- L'intérieur des portes isolées est composé d'un isolant au polyisocyanurate en panneau, ayant une résistance thermique de RSI 2,0 (R-12.9) et une densité de 54 kg/m³ (3,4 lb/pi³) ou d'un isolant de polystyrène en panneau avec une résistance thermique de RSI 1,54 (R- 8.75) et une densité de 16 kg/m³ (1,0 lb/pi³), laminé à la surface des parois par un adhésif à base de polyuréthane;
- Les portes sont mortaisées pour recevoir trois charnières standards de 114 mm x 102 mm (4-1/2" x 4");
- Les renforts de charnière sont de calibre 10 et celui du haut est renforcé au moyen d'un pliage angulaire augmentant ainsi sa solidité;
- Les portes sont préparées pour une serrure cylindrique standard ou avec un renfort pour une barre panique de surface ou pour une poignée "pousser/tirer";
- Un renfort pour ferme-porte en forme de "U", en acier de calibre 16, est installé dans le haut de toutes les portes d'acier. Lorsque la porte est réversible, un renfort pour le ferme-porte est ajouté à l'autre extrémité de la porte. Dans les portes d'acier isolées, tous les renforts en forme de "U" sont remplis d'isolant de même type que celui de la porte.



PORTES EN ACIER

SÉRIE "PRV"

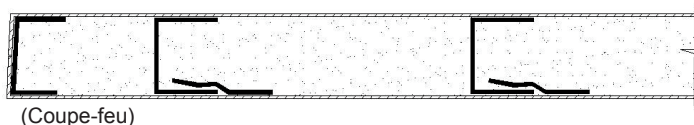
Aspects techniques

- Les portes à grande résistance de la série PRV sont disponibles en calibres 18, 16 et 14;
- Ces portes sont utilisées principalement dans des endroits à usage intensif tels que les écoles, les centres de détention et les édifices récréatifs;
- Elles sont essentiellement de même fabrication que les portes "PS" et sont munies de renforts verticaux en acier de calibre 20, 18 ou 16 collé aux parois aux 152 mm (6") centre en centre, ou souder lorsqu'une certification au feu est requise;
- Les vides entre les renforts verticaux peuvent être remplis soit au polyisocyanurate, polystyrène ou d'un isolant de fibre de verre;
- Les parois de la porte sont assemblées verticalement l'une à l'autre par un joint d'agrafage mécanique avec soudure meulée près des perforations de quincaillerie.

Options

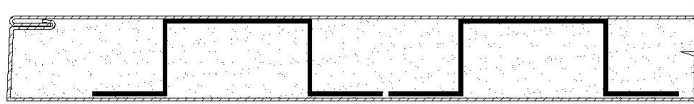
- Les parois de la porte sont assemblées verticalement l'une à l'autre sur les côtés par un joint avec soudure continue, meulée et lissée par ponçage. Un renfort vertical en acier de calibre 14 en forme de "U" est soudé au joint de chaque côté permettant ainsi une meilleure solidité. Une couche d'apprêt est appliquée à la grandeur du joint.
- Ces portes sont aussi disponibles avec résistance au feu 45 min., 90 min. et 180 min.

PRVA



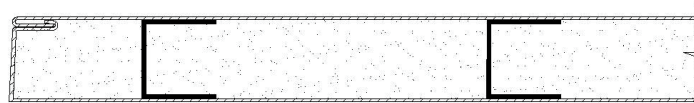
(Coupe-feu)

PRVB



(Non coupe-feu)

PRVC



(Non coupe-feu)

SÉRIE "PCR"**Aspects techniques**

- Les portes coupe-feu à chaleur réduite de la série "PCR" sont conçues de façon à limiter l'élévation de la température sur la surface non exposée de la porte permettant ainsi aux occupants d'un immeuble d'évacuer l'endroit de façon sécuritaire;
- Disponible avec résistance au feu, soit 1 1/2 heure (90 min.) ou 3 heures (180 min.);
- Les portes sont munies d'une étiquette certifiant le degré de température et la durée de résistance au feu : 250°F à 30 min. ou 450°F à 60 min. (250°C à 60 min.);
- Les portes PCR sont construites telles que les portes de la série "PS" et l'intérieur est composé d'un panneau de fibre minérale approuvé par le laboratoire WHI. Ce noyau est laminé aux parois par un adhésif à base de polyuréthane approuvé coupe-feu.
- Ouverture de verre: la dimension maximale permise dans une porte PCR avec résistance au feu de 1 1/2 heure (90 min.) est de 645cm ca. (100 po.ca.) et seulement une ouverture permise par porte. Une porte PCR avec résistance au feu de 3 heures (180 min.) aucune ouverture de verre n'est permise.
- Une grille de ventilation n'est pas permise dans une porte PCR

PORTES EN ACIER**Options**

- Option acier galvanisé de type Z275 (G90);
- Capuchons de vinyle posés au haut des portes ouvrant à l'extérieur;
- Capuchons en acier posés en haut et en bas des portes;
- Des joints d'agrafage soudés aux 152 mm (6") centre en centre, meulés et remplis de pâte métallique lisse par ponçage et couche d'apprêt;
- D'autres machinages pour une quincaillerie différente sont disponibles.

Ouvertures de verres**LIMITATIONS MAXIMALES DES OUVERTURES DE VERRE (COUPE-FEU)**

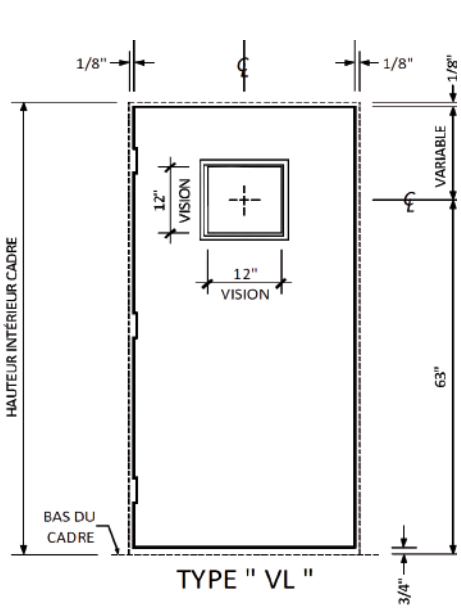
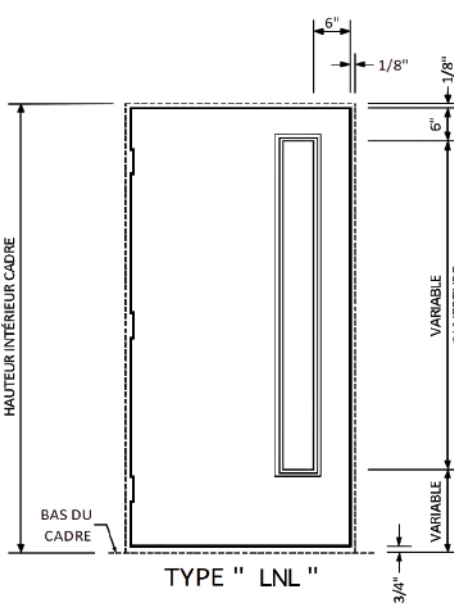
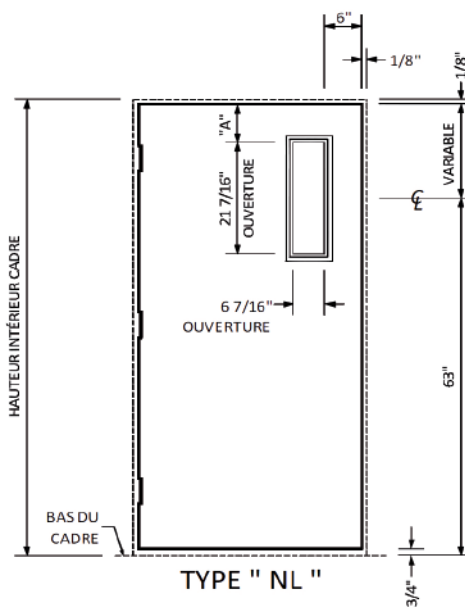
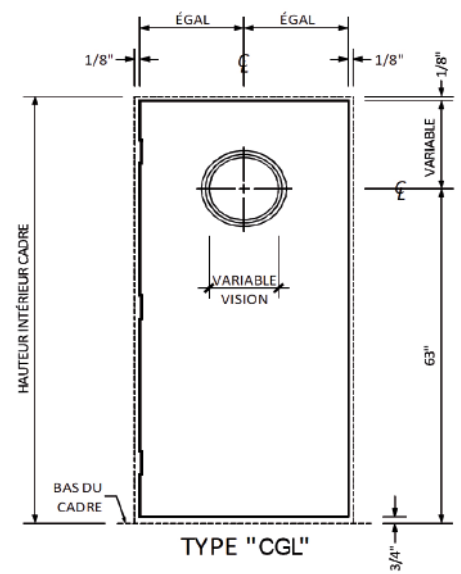
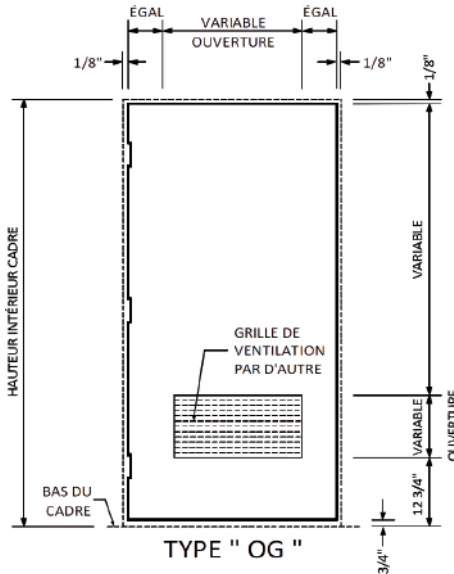
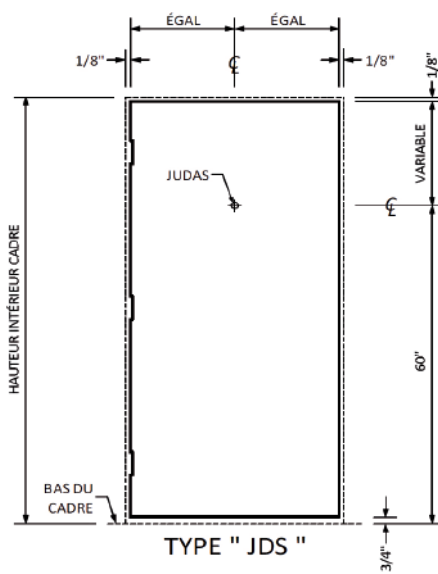
- Porte certifiée 180 min. (aucun verre permis);
- Porte certifiée 90 min. (max. 645 cm² (100 po²) par porte);
- Porte certifiée 45 min. (max. 8361 cm² (1296 po²) par ouverture et dimensions max. 54");
- Plusieurs modèles de portes avec ouvertures de verre sont disponibles avec différents kits de moulures :

Type "NL" - "LNL" - "DNL" - "HG" - "FGWR" - "VL" - "CGL" - "FG" - "JDS" - "OG"
(voir Types d'ouverture ci-après).

PORTES EN ACIER

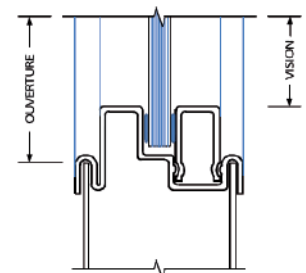
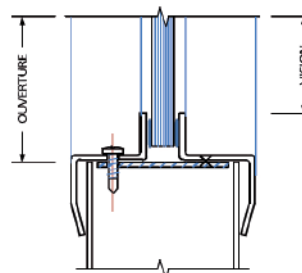
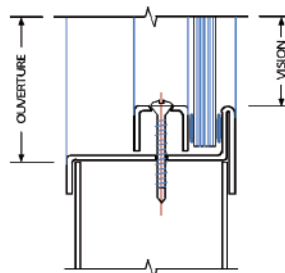
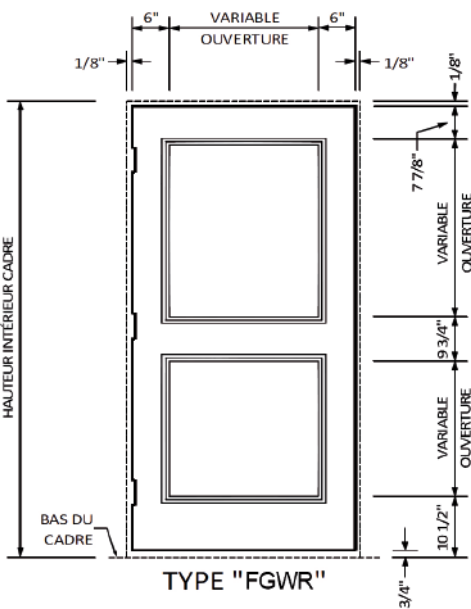
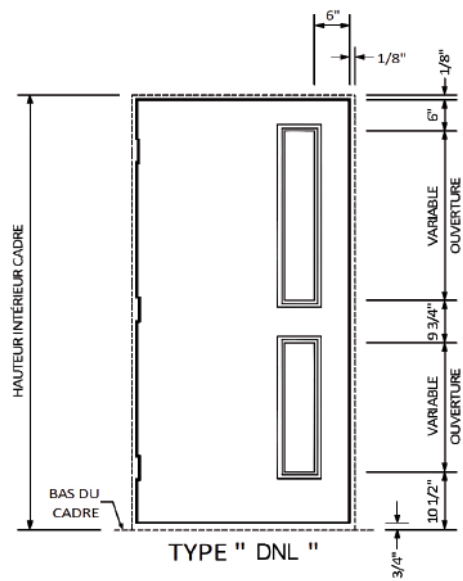
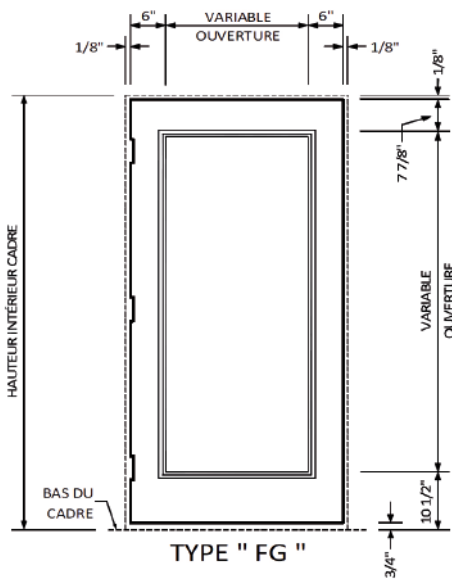
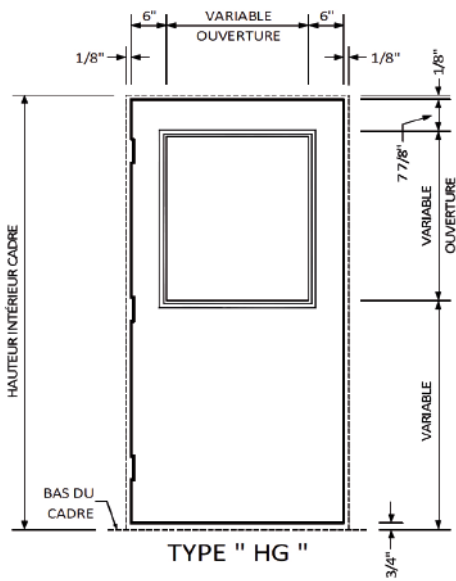
PORTES EN ACIER

Types d'ouverture



PORTES EN ACIER

Types d'ouverture (suite)



" TH " et " KM " disponibles pour verre 1/4" à 1"
 " SI " disponible pour verre 1/4" seulement

PORTES SÉCURITAIRES

Les portes sécuritaires de Métalec sont conçues pour un usage intensif et exigeant. Ce type de porte répond aux objectifs en matière de solidité et de longévité exigés dans des projets d'établissement carcéral ou de poste de police.

PORTES SÉCURITAIRES

Aspects techniques

- Métalec fabrique ses portes sécuritaires à partir d'acier galvanisé fini satin ZF120 (A40) de 1,6 mm (16g) ou en acier de 2 mm (14g);
- Les portes sont fabriquées pour une épaisseur de 45 mm (1-3/4") ou 50 mm (2");
- Les portes sont parfaitement lisses, sans joint apparent sur les parois et sans aucune aspérité coté sécuritaire;
- Les parois de la porte sont assemblées verticalement l'une à l'autre sur les côtés par un joint avec soudure continue, meulée et lissée par ponçage;
- Les côtés de la porte sont biseautés de 3 mm (1/8") sur 51 mm (2") permettant ainsi un fonctionnement sans contrainte;
- L'âme de la porte est constituée d'un panneau en contreplaqué laminé à la surface des parois par un adhésif à base de polyuréthane offrant une adhérence maximale. Le périmètre de l'âme et des ouvertures pour verre et quincaillerie sont renforcées avec un profilé d'acier en "U" de 2,5 mm d'épaisseur (calibre 12), les profilés sont soudés à leur jonctions et vissés au panneau;
- Le renfort pour charnières est constitué à partir du périmètre structural de l'âme de la porte, profilé d'acier en "U" de 2,5 mm d'épaisseur (12g) avec plaque de renfort en acier de 6 mm (1/4");
- L'emplacement de la serrure carcérale du côté sécuritaire est renforcée avec une plaque d'acier de 3 mm (1/8") au niveau de l'âme de la porte, permettant ainsi d'augmenter le niveau de solidité et de sécurité;
- Une plaque d'acier de 3 mm (10g) est soudée d'affleurement aux parois de la porte au haut et au bas;
- Des plaques de renfort en acier de 3 mm (10g) sont fixées à l'âme de la porte pour recevoir le ferme-porte et poignée à tirer;
- Aucune homologation coupe-feu n'est disponible.

Options - Ouverture de verre

- Le pourtour de l'ouverture est fabriqué en acier de 2,5 mm (12g) en forme de "L" et est soudé aux parois de la porte;
- L'ouverture effectuée dans la paroi du côté sécuritaire est de dimensions inférieures pour permettre d'y appuyer le verre;
- Les parcloses sont fabriquées en acier plein de 19 mm x 19 mm (3/4" x 3/4") et fixées avec vis sécuritaire de type TORX.

N.B. : Les dimensions de l'ouverture sont variables selon les exigences du client.

PORTES SÉCURITAIRES

Options - Passe-plat

- Le pourtour de l'ouverture dans la porte est fabriqué en acier de 2,5 mm (12g) en forme de "Z" et est soudé aux parois de la porte;
- Le passe-plat est fabriqué avec deux épaisseurs différentes d'acier, le côté sécuritaire sera en acier de 5 mm (3/16") et le côté corridor sera en acier de 3 mm (1/8");
- L'âme est constituée d'un panneau en contreplaqué laminé à la surface des parois par un adhésif à base de polyuréthane;
- La poignée peut être de type intégré ou préparé pour recevoir un modèle encastré;
- La charnière continue est de type robuste et est soudée au passe-plat;
- Deux choix d'ouverture sont offerts, soit 90 ou 180 degrés;
- La préparation pour une serrure mortaise est effectuée dans la porte et la préparation de la gâche dans le passe-plat.

Options - Grille phonique

- Le pourtour de l'ouverture est fabriqué en acier de 2,5 mm (12g) en forme de "U" et est soudé aux parois de la porte;
- La paroi côté sécuritaire a des perforations de 5 mm (3/16") en quinconce, le dernier rang de perforations sera situé à l'égalité avec le renfort du bas pour permettre l'égouttement;
- La paroi du côté non sécuritaire sera munie d'une plaque en acier inoxydable de 3 mm (1/8") avec perforations de 5 mm en quinconce, avec déflecteur de 30 mm (1-3/16"), et fixé avec vis sécuritaire en acier inoxydable de type TORX.

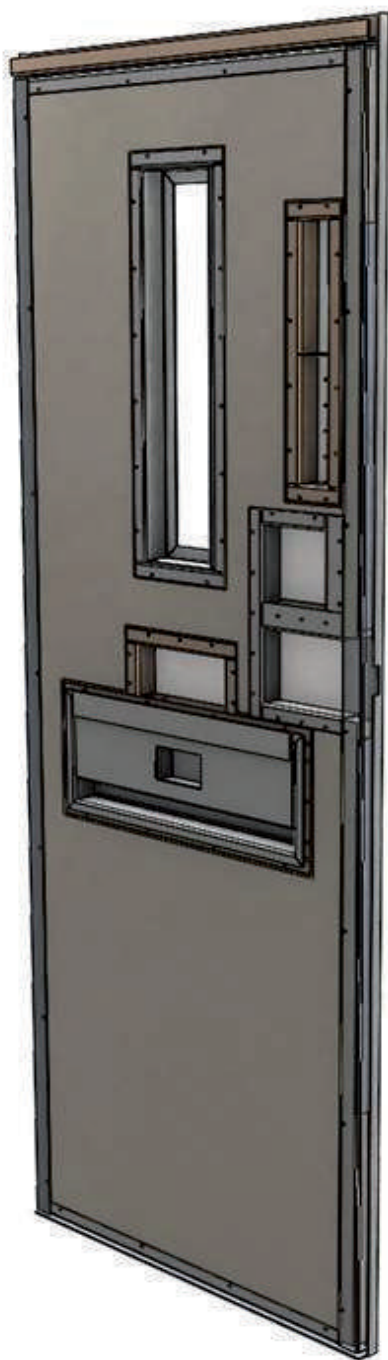
PORTES SÉCURITAIRES



Vue côté non-sécuritaire



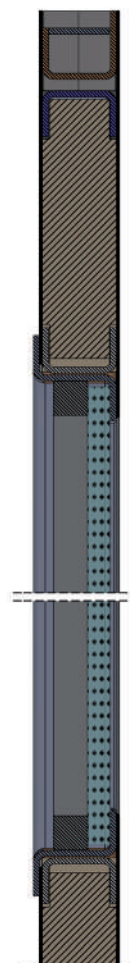
Vue côté sécuritaire



Détail Âme renforcée



Coupe de la partie basse



Coupe de la partie haute

CADRES ET PORTES EN ACIER INOXYDABLE

Les portes et cadres en acier inoxydable de Métalec deviennent un choix judicieux pour profiter de leur résistance accrue à la corrosion ou tout simplement pour leur aspect esthétique.

Aspects techniques

Métalec fabrique ses portes à partir d'un acier inoxydable de type #304 avec un fini #4 pour des projets où la beauté et le prestige de l'acier inoxydable sont mis en évidence.

Pour les projets avec des environnements humides ou corrosifs, Métalec utilise un acier inoxydable de type #316 avec un fini #4 pour offrir une résistance supérieure à la corrosion.

Voici quelques applications où les produits en acier inoxydable présentent une haute performance :

- > Piscines publiques
 - > Usines alimentaires
 - > Laboratoires
 - > Entrepôts de produits chimiques
 - > Lave-auto
-
- Les cadres sont fabriqués à partir d'acier inoxydable de calibre 18, 16 ou 14 et peuvent être assemblés de type mécanique ou de type soudé;
 - Les portes sont construites à partir d'acier inoxydable de calibre 18, 16 ou 14, telles que les séries "PS" et "PRV";
 - Les cadres et les portes sont renforcés, mortaisés, percés et filetés pour recevoir la quincaillerie spécifiée;
 - Toutes les composantes requises pour ce type de porte sont fabriquées à partir d'acier inoxydable.

Avantages de l'acier inoxydable

Au départ, on définit 2 types d'acier inoxydable : ceux de structure austénitique regroupant les nuances A.I.S.I. 300 (301 à 348) et ceux de structure ferritique regroupant les nuances A.I.S.I. 400 et 500 (403 à 446, 501 et 502).

Les aciers inoxydables austénitiques contiennent généralement moins de carbone, deux fois plus de manganèse et surtout, ils contiennent une forte proportion de nickel alors que les aciers ferritiques n'en contiennent pas ou très peu.

Métalec utilise pour la fabrication de ses portes et cadres un acier inoxydable austénitique, qui, grâce à la réaction du chrome avec l'oxygène ambiant, crée spontanément une très fine couche passive autoprotectrice riche en chrome. Pour tous projets architecturaux, nul doute que l'acier inoxydable est un choix contemporain et durable. Les portes et cadres Métalec en acier inoxydable sont choisies pour leurs caractéristiques :

- Esthétiques;
- D'excellente résistance à la corrosion et aux produits chimiques;
- De résistance à la chaleur et au feu;
- D'entretien facile.



Acier inoxydable de type #304 fini #4

CERTIFICATIONS ET SPÉCIFICATIONS

Spécifications de l'acier

Pour tous projets de constructions commerciales, institutionnelles et industrielles, Métalec utilise un acier galvanisé à revêtement essuyé conçu spécialement pour offrir une meilleure durabilité que nécessitent les portes et les cadres d'acier.

De plus, l'acier galvanisé à revêtement essuyé offre une excellente finition et une très bonne adhérence pour l'application de la couche de peinture. Cet acier résiste mieux à la corrosion que l'acier laminé à froid, apprêté et peinturé. Ce matériel est conçu commercialement sous le nom de "galvaneal" ou "satincoat".

A : ACIER STANDARD

- Acier laminé à froid de qualité commerciale selon la norme "ASTM-A653/A653M"
 - Fini de désignation ZF120 (A40) 120 g/m² (-0,40 oz/pi²)
- Couverture totale minimale.

B : ACIER OPTIONNEL

- Acier laminé à froid de qualité commerciale selon la norme "ASTM-A653/A653M"
 - Fini de désignation Z275 (G90) 275 g/m² (-0,90 oz/pi²)
- Couverture totale minimale.

Finition

Les surfaces où l'alliage de fer / zinc a été endommagé ou enlevé pendant le travail des produits seront retouchées avec une peinture d'apprêt répondant à la norme "ONGC1-GP-181M".

Toutes les surfaces doivent être exemptes de saletés, huile ou graisse pour optimiser l'adhésion de la peinture.

La peinture doit être de type et de qualité suffisante et conçue pour une application sur le métal.

Certification coupe-feu (WHI)

Misant sur la satisfaction de sa clientèle, Métalec travaille présentement à développer de nouveaux produits ignifuges pour répondre à la demande sans cesse croissante du marché.

Parmi sa vaste gamme de produits, Métalec fabrique des portes et cadres d'acier possédant une résistance au feu selon vos besoins.

- Les portes et cadres d'acier Métalec sont approuvés par le laboratoire Services d'essais Intertek AN Ltée (ITS) hautement reconnu dans l'industrie;
- Les portes et cadres d'acier ont été vérifiés, inspectés et approuvés conformes aux normes :
 - CAN/ULC-S104-M80
 - UBC7-2(1994)
 - UL10(b)
 - NFPA252
 - NFPA80
 - ASTM E152 (Standard methods of fire tests of door assemblies)

Une vérification régulière est effectuée à l'usine par un inspecteur du laboratoire ITS lors de la fabrication.

Métalec possède une certification coupe-feu de :

- 20 min. (D)
- 45 min. (C)
- 90 min. (B)
- 180 min. (A)

Voir les tableaux à la fin de cette brochure pour les dimensions maximales permises par les normes de résistance au feu.

NORMES DE RÉSISTANCE AU FEU

Tableau des PORTES

Résistance maximum (en heures)	Types de porte			Dimensions maximales	Épaisseur acier (calibre)	Noyau - Âme de la porte	Ouvertures vitrées (surface maximale)
	Simple	Paire					
		Régulière	Double issue				
3	X	-	-	1067 mm x 2286 mm (42" x 90")	20-18-16	Nid d'abeille	n/a
3	X	-	-	1067 mm x 2388 mm (42" x 94")	20-18-16*	Nid d'abeille	n/a
3	X	-	-	1067 mm x 2134 mm (42" x 84" (120") avec imposte)	20-18-16	Nid d'abeille	n/a
3	-	X	-	2134 mm x 2286 mm (84" x 90")	20-18-16	Nid d'abeille	n/a
3	X	-	-	1220 mm x 2134 mm (48" x 84")	16	Raidisseurs verticaux (laine)	n/a
3	-	X	-	2440 mm x 2134 mm (96" x 84")	16	Raidisseurs verticaux (laine)	n/a
3	X	-	-	1220 mm x 2134 mm (48" x 84")	18-16-14	STC-36 à STC-44	n/a
3	-	X	-	2440 mm x 2134 mm (96" x 84")	18-16-14	STC-36 à STC-44	n/a
3**	X	-	-	1220 mm x 2440 mm (48" x 96")	20-18-16	PCR	n/a
3**	-	X	-	2440 mm x 2440 mm (96" x 96")	20-18-16	PCR	n/a
1 1/2	X	-	-	1220 mm x 2440 mm (48" x 96")	16-14	Raidisseurs verticaux (PCR ou fibre de verre)	0,065 m ² (100 po ²)
1 1/2	-	X	-	2440 mm x 2440 mm (96" x 96")	16-14	Raidisseurs verticaux (PCR ou fibre de verre)	0,065 m ² (100 po ²)
1 1/2	X	-	-	1220 mm x 2440 mm (48" x 96")	20-18-16	Nid d'abeille ou PCR	0,065 m ² (100 po ²)
1 1/2	-	X	X	2440 mm x 2440 mm (96" x 96")	20-18-16	Nid d'abeille ou PCR	0,065 m ² (100 po ²)
1 1/2	X	-	-	915 mm x 2134 mm (36" x 84")	14	Nid d'abeille	0,065 m ² (100 po ²)
1 1/2	-	X	-	2134 mm x 2134 mm (84" x 84")	14	Nid d'abeille	0,065 m ² (100 po ²)
1 1/2**	X	-	-	915 mm x 2134 mm (36" x 84")	20-18-16	Polystyrène ou polyisocyanurate	0,065 m ² (100 po ²)
3/4	X	-	-	1220 mm x 2440 mm (48" x 96")	20-18-16	Nid d'abeille	0,84 m ² (1296 po ^{2***})
3/4	-	X	X	2440 mm x 2440 mm (96" x 96")	20-18-16	Nid d'abeille	0,84 m ² (1296 po ^{2***})
3/4	X	-	-	915 mm x 2134 mm (36" x 84")	14	Nid d'abeille	0,84 m ² (1296 po ^{2***})
3/4	-	X	-	2134 mm x 2134 mm (84" x 84")	14	Nid d'abeille	0,84 m ² (1296 po ^{2***})

* Acier inoxydable ** Pression positive

*** La surface maximale du verre broché exposé est de 1296 po. ca. (0,84 m²) par ouverture. Ex. 36" x 36" (915 mm x 915 mm) et ne doit pas dépasser soit 54" (1372 mm) en hauteur ou 54" (1372 mm) en largeur.

Tableau des CADRES

Résistance au feu avec verre céramique

Résistance maximum (en heures)	Types de cadre	Dimensions maximales	Épaisseur acier (calibre)	Épaisseur mur	Imposte Dimensions maximales	Latérale Dimensions maximales
1 1/2	Cadre simple avec imposte	1219 mm x 3251 mm 48" x (128" H.t.) (Porte 48" x 108")	16-14-12	90 mm (3 1/2" min.) 241 mm (9 1/2" max.)	1219 mm x 1219 mm 48" L x 48" H (2116 po. ca.)	n/a
1 1/2	Cadre en paire avec imposte	2438 mm x 3251 mm 96" (H.t.) x (128" H.t.) (Porte 96" x 108")	16-14-12	90 mm (3 1/2" min.) 241 mm (9 1/2" max.)	1219 mm x 1219 mm 48" L x 48" H (2116 po. ca.)	n/a
1 1/2	Cadre baie-latérale	3911 mm x 3251 mm 154" (H.t.) x 128" (H.t.) (Porte simple 48" x 108") (Porte double 96" x 108")	16-14-12	90 mm (3 1/2" min.) 241 mm (9 1/2" max.)	1219 mm x 1219 mm 48" L x 48" H (2116 po. ca.)	1219 mm x 2336 mm 48" L x 92" H (2116 po. ca.)
1 1/2	Cadre fenêtre	3911 mm x 3251 mm 154" (H.t.) x 128" (H.t.)	16-14-12	90 mm (3 1/2" min.) 241 mm (9 1/2" max.)	n/a	1219 mm x 2336 mm 48" L x 92" H (2116 po. ca.)

NOTES:

- Acier satin ZF120
- Acier galvanisé ZF275
- Assemblage soudé (epissure permis mais doit être soudé au chantier)
- Profilé 1 1/4" min. de face (si porte de plus de 96" de haut, profilé 2" min. de face)
- Verre céramique approuvé 3/16", *Schott Pyran F*, ou *FireLite*
- La surface maximale du verre céramique exposée est de 2116 po.ca. par ouverture.
- Une section latérale vitrée qui se prolonge jusqu'au plancher doit avoir une base profilée avec une face de 4 po. minimum

Tableau des CADRES

Résistance au feu - Panneau d'acier ou verre broché

Résistance maximum (en heures)	Types de cadre	Dimensions maximales	Épaisseur acier (calibre)	Épaisseur mur	Imposte Dimensions maximales	Latérale Dimensions maximales
3*	Cadre simple avec imposte (avec meneau)	1220 mm x 3048 mm 48" x (120" h.t.) (Porte 48" x 96")	16*-14*-12*	3 1/2" 89 mm min. 12" 304 mm max	Larg. 48" 1219 mm Haut. 32" 812 mm (Panneau)	n/a
3*	Cadre en paire avec imposte (avec meneau)	2440 mm x 3048 mm 96" x (120" h.t.) (Porte 96" x 96")	16*-14*-12*	3 1/2" 89 mm min. 12" 304 mm max.	Larg. 96" 3048 mm Haut. 32" 812 mm (Panneau)	n/a
3*	Cadre simple avec imposte (sans meneau)	1066 mm x 3048 mm 42" x 120" (Porte 42" x 84")	16-14	3 1/2" 89 mm min. 12" 304 mm max.	Larg. 42" 1066 mm Haut. 36" 914 mm	n/a
3*	Cadre simple	1220 mm x 2438 mm 48" x 96"	16*-14*-12*	3 1/2" 89 mm min. 12" 304 mm max.	n/a	n/a
3*	Cadre en paire	2438 mm x 2438 mm 96" x 96"	16*-14*-12*	3 1/2" 89 mm min. 12" 304 mm max.	n/a	n/a
1 1/2	Cadre double-issue	2438 mm x 2438 mm 96" x 96"	16-14	3 1/2" 89 mm. min 12" 304 mm max.	n/a	n/a
1 1/2	Cadre baie-latérale	3048 mm x 2184 mm 120"(H.T) x 86"(H.T.) (Porte simple 42" x 84") (Porte double 84" x 84")	18-16-14	4 1/2" 114 mm min. 12" 304 mm max.	n/a	Panneau acier Larg. 23 1/8" 584 mm Haut. 41 1/8" 1041 mm
1 1/2	Cadre simple	1066 mm x 2133 mm 42" x 84"	18-16-14	4 1/2" 114 mm min. 12" 304 mm max.	n/a	n/a
1 1/2	Cadre en paire	2133 mm x 2133 mm 84" x 84"	18-16-14	4 1/2" 114 mm min. 12" 304 mm max.	n/a	n/a
3/4*	Cadre simple avec imposte (avec meneau)	1220 mm x 2438 mm 48" x 120" (Porte 48" x 96")	16*-14*-12*	3 1/2" 89 mm min. 12" 304 mm max.	Larg. 48" 1219 mm Haut. 32" 812 mm Panneau ou verre broché 1296 po. ca.**	n/a
3/4*	Cadre en paire avec imposte (avec meneau)	2438 mm x 3048 mm 96" x 120" (Porte 96" x 96")	16*-14*-12*	3 1/2" 89 mm min 12" 304 mm max.	Larg. 96" 3048 mm Haut. 32" 812 mm Panneau ou verre broché 1296 po. ca.** 83 612,7 mm ²	n/a
3/4*	Cadre baie latérale ou fenêtre***	3048 mm x 2184 mm 120"(H.T) x 86"(H.T.) (Porte simple 42" x 84") (Porte double 84" x 84")	18-16-14	4 1/2" 114 mm min. 12" 304 mm max.	n/a	Panneau ou verre broché (1296 po. ca.)** 83 612,7 mm ²

NOTES:

- Acier satin Z120
- Acier galvanisé ZF275
- (Avec meneau) = doit être soudé seulement
- Un poteau vertical amovible est permis avec un cadre en paire
- Profilé de cadre 1 1/4" min. de face
- Poteau ou meneau 1 3/4" min. de face

* Acier satin ZF120 ou Galvanisé ZF275 ou acier inoxydable 304-#4 et 316-#4

** La surface maximale du verre broché exposé est de 1296 po. ca. (0,84 m²) par ouverture. Ex. 36" x 36" (915 mm x 915 mm) et ne doit pas dépasser soit 54" (1372 mm) en hauteur ou 54" (1372 mm) en largeur.

*** Assemblage soudé ou mécanique

MÉTALEC

PORTES & CADRES D'ACIER

QUÉBEC

2150, rue Léon-Harmel
Québec (Québec) Canada G1N 4L2

Tél.: 418 683-2431 | Téléc.: 418 683-1878

MONTRÉAL

7800, rue Bombardier
Anjou (Québec) Canada H1J 2G3

Tél.: 514 355-5431 | Téléc.: 514 355-6896

www.metalec.com | info@metalec.com