

Cadres à bris thermique

Métalec fabrique des cadres d'acier conçus spécifiquement pour les ouvertures extérieures, s'adaptant parfaitement aux fluctuations climatiques.

Les cadres d'acier à bris thermique sont fabriqués en deux parties séparées par une moulure de PVC éliminant ainsi le pont thermique. Les deux parties sont retenues ensemble par un renfort d'acier en forme de "Z" ne permettant aucun lien thermique des surfaces extérieures vers les surfaces intérieures du cadre.

Aspects techniques

- Les cadres d'acier sont fabriqués à partir d'acier galvanisé de calibre 16 ou 14;
- Les cadres sont de type mécanique ou de type soudé;
- Les attaches du cadre sont déterminées selon le type d'installation et en fonction de la composition du mur;
- Les cadres sont machinés pour recevoir la quincaillerie spécifiée;
- Les cadres simples ont trois amortisseurs en caoutchouc sur le jambage gâche et les cadres doubles sont munis de deux amortisseurs en caoutchouc sur la tête.

Recommandations

Pour optimiser la réduction de conductivité thermique de votre cadre d'acier, nous vous recommandons d'utiliser une porte isolée avec une âme de polyisocyanurate en panneau.



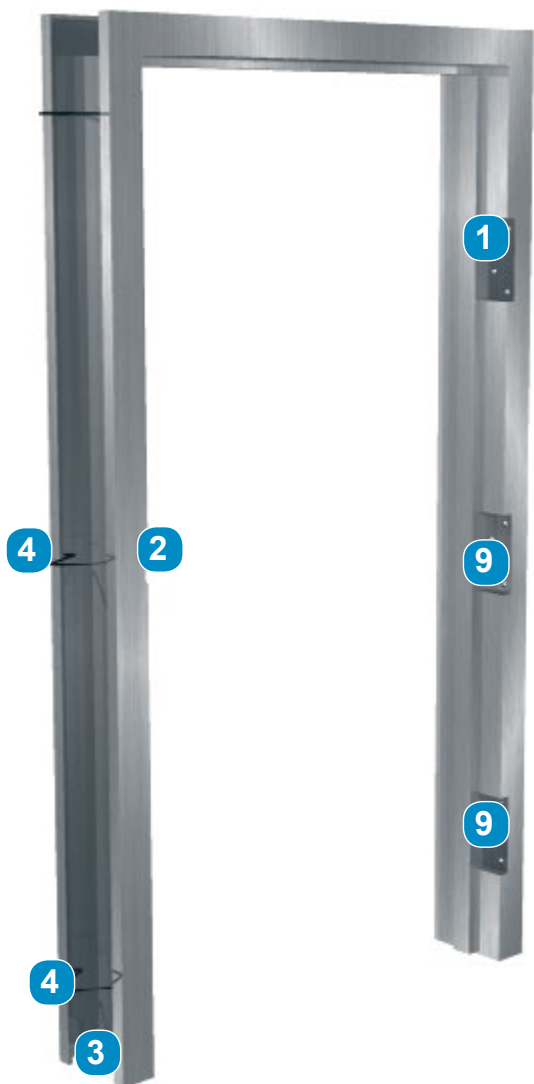
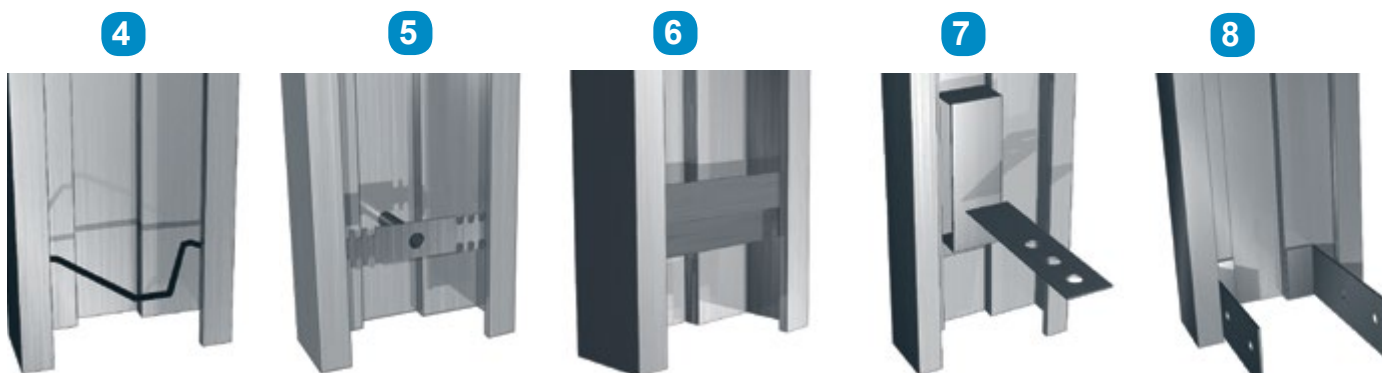


ILLUSTRATION :

- 1- Renfort de charnière angulaire de calibre 10
- 2- Préparation de gâche ANSI 115.1 (ASA)
- 3- Attache au plancher (ATT #3)
- 4- Attache pour mur de maçonnerie (ATT #5)
- 5- Attache pour mur existant (ATT #6)
- 6- Attache pour colombage de métal (ATT #8)
- 7- Attache pour mur de maçonnerie (ATT #4)
- 8- Attache pour colombage de bois (ATT #7)
- 9- Renfort de charnière calibre 10



PLUSIEURS TYPES D'ATTACHE :



N.B. : D'autres machinages de quincaillerie sont disponibles sur demande.