

# CADRES EN ACIER MÉCANIQUE

Les cadres d'acier de type mécanique à onglets de la série "CM", fabriqués par Métalec, sont conçus pour être installés une fois la cloison mise en place. Le double retour de la gorge du cadre d'acier mécanique permet un ajustement serré sans endommager le fini du mur. Six ancrages à tension permettent une installation ajustable sur chaque cadre assurant ainsi une fixation solide et un alignement d'aplomb. Les deux ancrages de plancher sont soudés au bas des jambages. Les cadres mécaniques s'installent en quelques minutes et peuvent être relocalisés si nécessaire, et ce, sans dommage.

## SÉRIE "CM"

- Les cadres d'acier mécaniques sont fabriqués à partir d'acier galvanisé fini satiné de calibre 18, 16 et 14;
- Ce type de cadre est facilement démontable et est muni de coins à onglets renforcés possédant quatre tenons (soudés aux jambages) pour faciliter l'assemblage des jambages et de la tête;
- Chaque jambage est pourvu de deux attaches à vis de tension et de deux attaches de plancher à la base;
- La tête est pourvue de deux attaches à vis de tension et dans le cas d'une porte piétonne double, la tête est munie de deux amortisseurs de caoutchouc;
- Le jambage du côté des pentures est préparé pour recevoir trois charnières standards de 114 mm x 102 mm (4-1/2" x 4");
- Le jambage du côté de la gâche est préparé pour recevoir une gâche de type ASA de 32 mm x 124 mm (1-1/4" x 4-7/8") ou en option une gâche en "T" de 29 mm x 70 mm (1-1/8" x 2-3/4") et est muni de trois amortisseurs de caoutchouc;
- Les cadres d'acier mécaniques sont disponibles avec une certification coupe-feu de 20 min., 45 min., 90 min. et 180 min.;
- La localisation et la préparation de la quincaillerie répondent aux normes de "l'American National Standard Institute".

## SÉRIE "CM-20"

### Aspects techniques

- Le cadre d'acier mécanique de série "CM-20" est conçu pour être utilisé avec les portes à âme vide de 35 mm (1-3/8") d'épaisseur;
- Ce cadre est fabriqué à partir d'acier galvanisé fini satiné de calibre 20. Il est utilisé fréquemment pour les projets d'édifices à logements et de condominiums;
- Les cadres d'acier de type mécanique sont démontables et sont munis de coins à onglets renforcés possédant quatre tenons soudés aux jambages pour faciliter l'assemblage des jambages et de la tête;
- Chaque jambage est pourvu de deux attaches à vis de tension et de deux attaches à la base;
- La tête est pourvue de deux attaches à vis de tension;
- Le jambage du côté des pentures est préparé pour recevoir deux charnières de 76 mm x 76 mm (3" x 3") avec des coins à rayon 16 mm (5/8");
- Une troisième préparation de charnière est disponible sur demande;
- Les renforts de charnière sont fabriqués en acier de calibre 16 et sont prépercés et soudés par résistance électrique au jambage;
- Le jambage du côté de la gâche est préparé pour recevoir une gâche standard en "T" de 29 mm x 70 mm (1-1/8" x 2-3/4") et est muni de deux amortisseurs de caoutchouc.

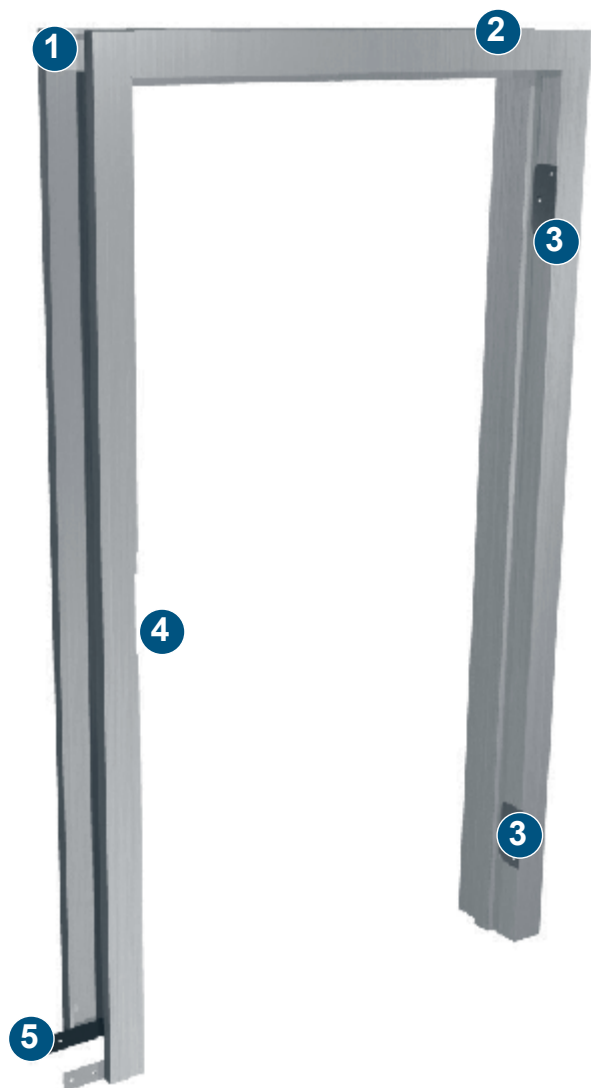
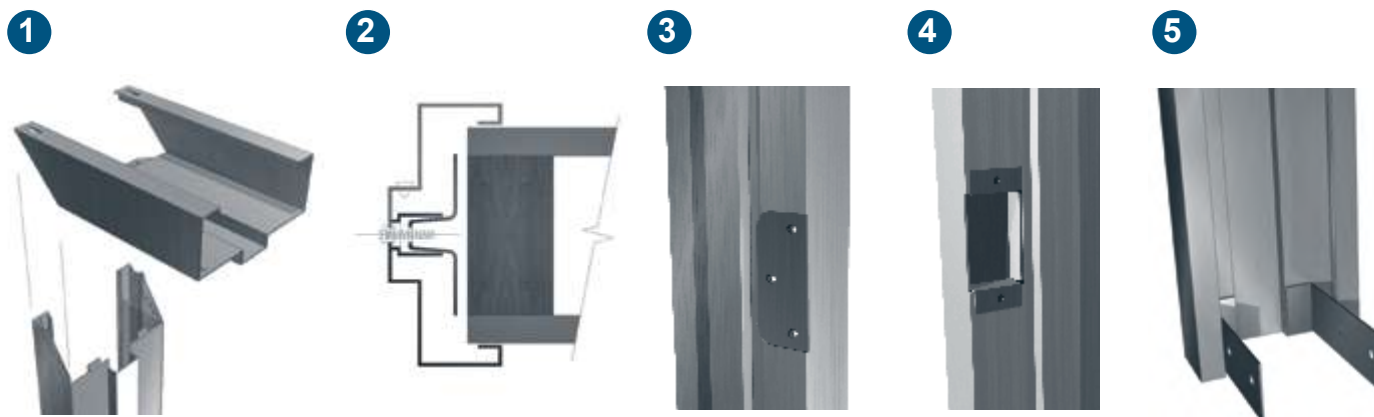


ILLUSTRATION :

- 1- Assemblage de coin à onglet mécanique
- 2- Vis de tension pour cadre mécanique
- 3- Renfort de charnière calibre 16
- 4- Préparation de gâche standard en "T"
- 5- Attache de base pour cadre mécanique

Illustration : Série "CM-20"



N.B. : D'autres machinages de quincaillerie sont disponibles sur demande.